

マイアサウラ

組み立て説明図

記号の説明

実線 ————— 切りとり線

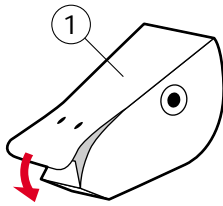
点線 山折り線

破線 - - - - - 谷折り線

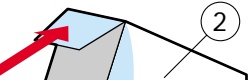
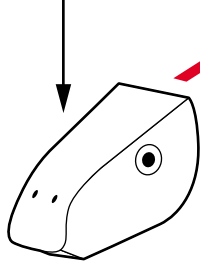
STEP 1

切りとり線にそって、カッターナイフやハサミでいねいに切り抜きます。鉄筆など先のとがったもので折り線にそって筋をつけた後、折り目をつけ、顔(1)、首(2)胴体(3)、しっぽ(4)を、STEP2の絵を参考にしてそれぞれのり付けして組み立てます。

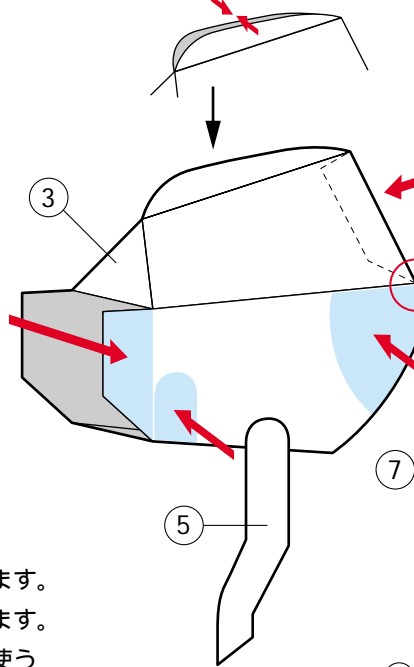
STEP 2



下アゴを先に組み立ててから上アゴを丸めてのり付けします。



背中のでっぱりどうしを向かい合わせに貼り付けます。



後ろあしのとがっている部分を、胴体の角に合わせてのり付けします。あしは、しっぽを取り付けてからのり付けした方が簡単です。

⑥ ⑧ 反対側のあし

それぞれの部品を図にしたがってのり付けします。図では見えない反対側も同じようにのり付けします。薄い紙を使う場合は特に、接着剤を少なめに使うのが、しわにならずきれいに仕上げるコツです。

STEP 3

完成図

少し難しいですが、オプションの巣も組み立てて、卵を置いて飾りましょう。

