

トリケラトプス 組み立て説明図

記号の説明

実線 ————— 切りとり線

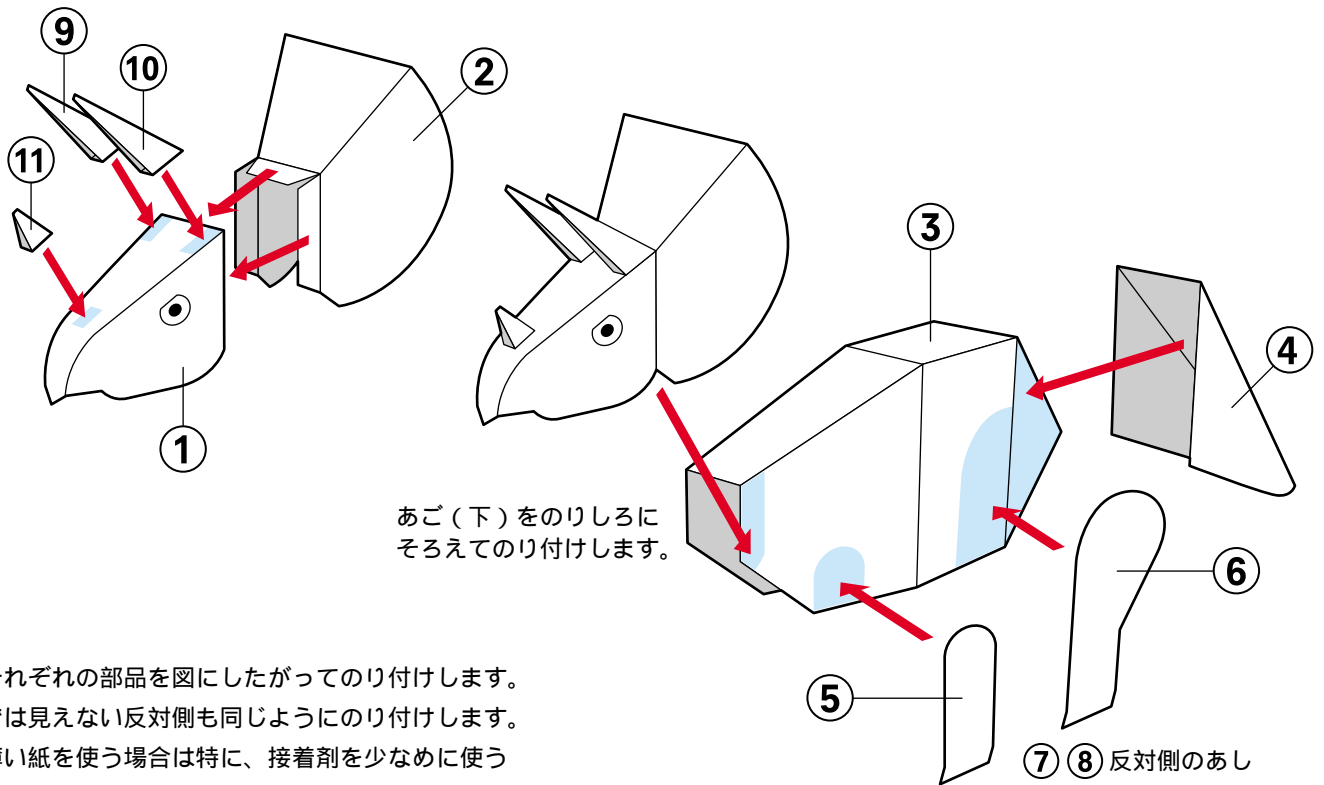
点線 山折り線

破線 - - - - - 谷折り線

STEP 1

切りとり線にそって、カッターナイフやハサミでいねいに切り抜きます。
鉄筆など先のとがったもので折り線にそって筋をつけた後、折り目をつけ、
つの(9)(10)(11)、胴体(3)をそれぞれのり付けして組み立てます。
組み立てた後の形はSTEP2の絵を参考にしてください。

STEP 2



それぞれの部品を図にしたがってのり付けします。
図では見えない反対側も同じようにのり付けします。
薄い紙を使う場合は特に、接着剤を少なめに使う
のが、しわにならずきれいに仕上げるコツです。

STEP 3

完成図

